

La Scorpion 1812 SMART è capace di un'altezza massima di lavoro di ben 18 m e di uno sbraccio laterale pari a 12 m. Per chi predilige il comfort è disponibile anche su Iveco Daily.

Scorpion 1812 SMART features a working height of 18 m and a lateral range of 12 m. For those who give priority to comfort, it is also available on Iveco Daily.

La Scorpion 1812 SMART peut atteindre une hauteur maximum de travail de 18 m et sa portée latérale est égale à 12 m. Pour ceux qui privilégient le confort, elle est également disponible sur Iveco Daily.

El modelo Scorpion 1812 SMART puede alcanzar una altura máxima de trabajo de 18 m y un alcance lateral de 12 m. Para quien privilegia el confort está disponible también en Iveco Daily.

Die Scorpion 1812 hat eine maximale Arbeitshöhe von 18 m und eine seitliche Reichweite von 12 m. Diese komfortable Lösung ist auch für den Iveco Daily erhältlich.

Scorpion 1812 autohoogwerker heeft een werkhoopte van 18 meter en een werkbereik van 12 meter. Ook de SCORPION 1812 kan geleverd worden op een Iveco Daily.

\*TRAVERSE APERTE  
EXTENDED SUPPORTS  
BEQUILLES OUVERTS  
SOPORTES EXTENDIDOS  
OFFENE QUERTRAEGE  
UITGESCHOVEN STEUNEN

120 kg = 

200 kg = 

**DATI TECNICI - SPECIFICATION CARACTERISTIQUES  
TECHNIQUES - TECHNISCHE DATEN  
DATOS TÉCNICOS - TECHNISCHE SPECIFICATIES**

**scorpion 1812 SMART**



18 m



16 m



12 m



Telescopico, in acciaio - Telescopic, steel  
Telescopique, en acier - Teleskopisch, stahl telescopico,  
en acero - Telescopisch, staal teleskopisk,



360°  
(non continua) - (not continuous)  
(not continue) - (nicht kontinuierlich)  
(no continua) - (niet continu)  
(ikke kontinuerlig)



1400x700xh 1100 mm  
(alluminio) - (aluminium) - (aluminium)  
(alu) - (aluminio) - (aluminium)  
(aluminium)



Idraulica 90° dx + 90° sx - Hydraulic 90° right + 90°  
left - Hydraulique 90° droite + 90° gauche hydraulisch  
90° re + 90° li - Hidráulica 90° derecha + 90° izquierda  
Hydraulisch 90° rechts + 90° links hydraulisk 90° højre  
+ 90° venstre



Tipo idraulici proporzionali - Proportional hydraulic type  
Hydrauliques proportionnelles - Hydraulisch proportional  
Tipo hidráulico proporcional - Proportioneel hydraulisch  
type - Proportional hydraulisk type



120-200 kg  
1-2 operatori / 1-2 operators  
1-2 opérateurs / 1-2 operarios  
1-2 bediener / 1-2 personer  
1-2 operatører



3000 mm



6580 mm



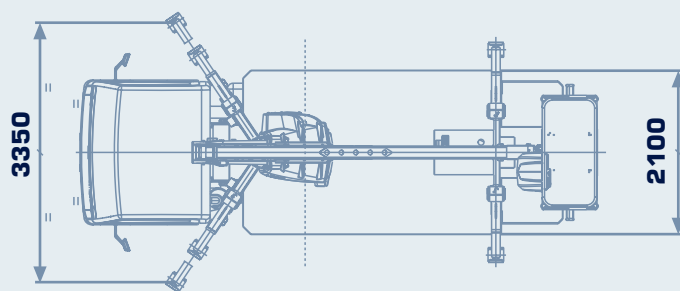
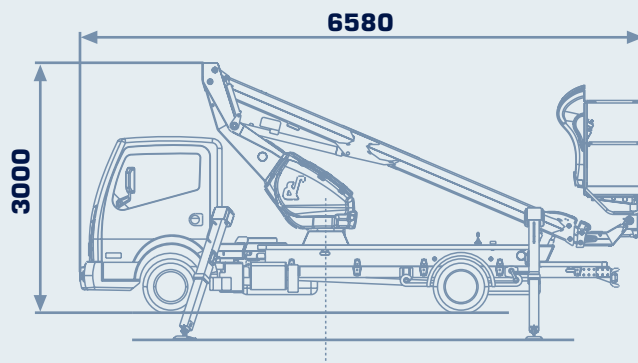
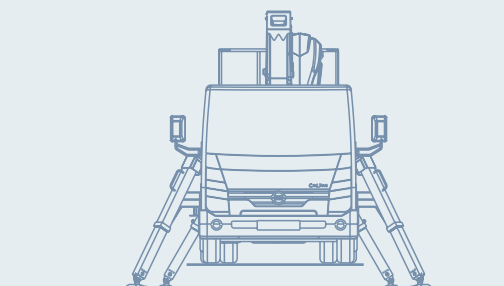
2100 mm



Tipo ad A su traverse estensibili  
Type A on extensible supports  
Type A sur traverses extensibles  
Typ A extensible  
Tipo A sobre soportes extensibles  
Type A - type a udskydelig



3,5 Ton



**OIL & STEEL**